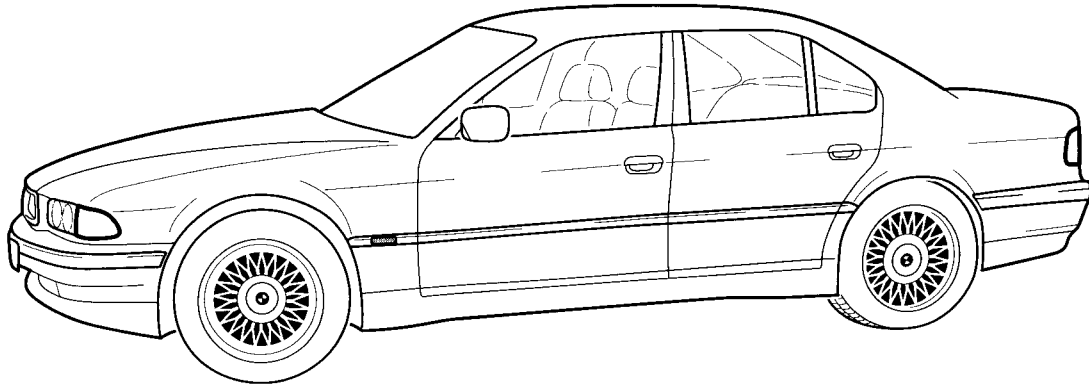




Zubehör - Einbauanleitung

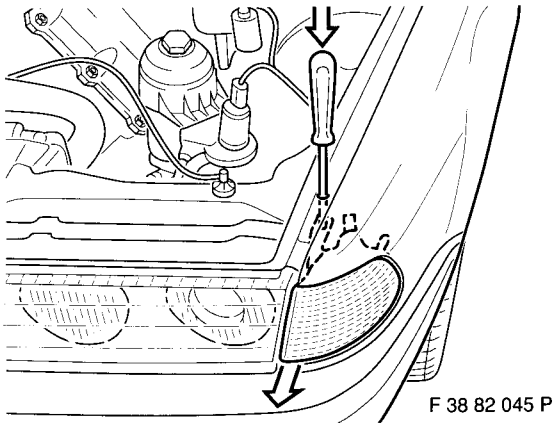


F 38 82 044 P

Weißer Blinkleuchten BMW 7er-Reihe E38

**Einbauzeit ca. 0,5 Stunden, die je nach Zustand und Ausstattung des Fahrzeuges abweichen kann.
Der Nachrüstsatz ist nur zum Gebrauch in der BMW HO bestimmt.**

Blinkleuchten vorne

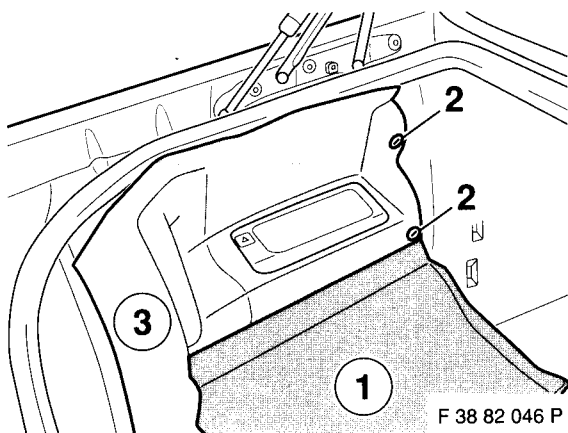


Kreuzschlitzschraubendreher einführen und Schraube lösen (ca. vier Umdrehungen). Blinkleuchte in Pfeilrichtung herausziehen. Stecker vom Glühlampenhalter abziehen.

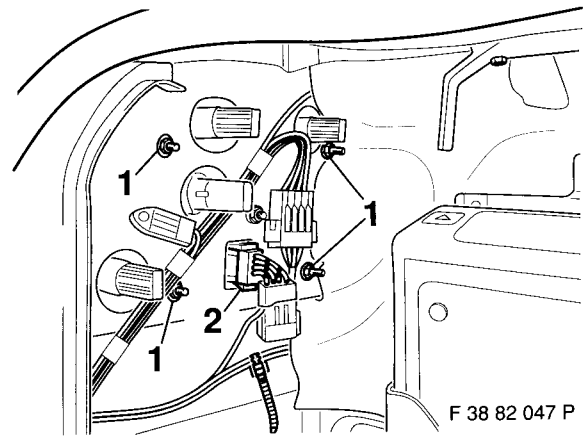
Einbauhinweis

Stecker an den Glühlampenhalter der weißen Blinkleuchteneinheit anstecken und Blinkleuchteneinheit einschieben und einrasten.

Leuchteinheiten hinten

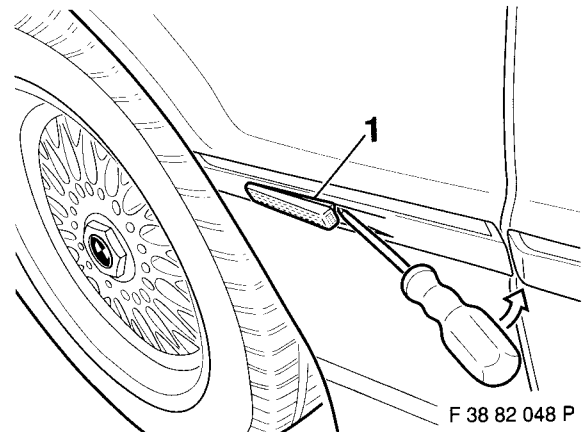


Seitliche Klappe (1) öffnen. Kunststoffschrauben (2) lösen und Verkleidung (3) abziehen.



Sechskantschrauben (1) entfernen. Stecker (2) abziehen und Leuchteinheit herausnehmen. Weiße Leuchteinheit einbauen.

Blinkleuchten seitlich



Schlitzschraubenzieher in Pfeilrichtung drücken und seitliche Blinkleuchte (1) aushebeln. Stecker von seitlicher Blinkleuchte (1) abziehen. Weiße Blinkleuchte einbauen.